

SISTE VERSJON KAN

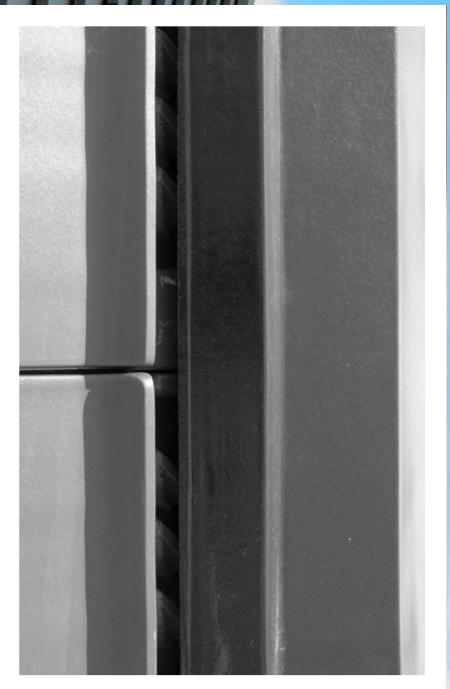
LASTES NED PÅ:

www.skarppnes.com

 **SKARPPNES**
www.skarppnes.com

KOMPRIMERT LEGGEANVISNING FOR PROFEN

DOMINO FLAT TAKTEGL



Møne med topptegl



Toppteagl



Møne med luftekloss



Mønaskrubrakett med luftekloss

Egenskaper

Krakelering

Glassert tegl er et grovkeramisk produkt. Krakelering, dvs. små sprekker i glassuren vil kunne oppstå pga. ulik utvidelseskoeffisient på tegl og glassur. Dette påvirker ikke teglens holdbarhet og er ikke synlig fra bakken.

Kalkutslag

Kalkutslag, i form av grått belegg, kan oppstå på ubehandlet taktegl. Dette er normalt og forsvinner under påvirkning av regn, snø og is.

Punkter for gode gradrenneløsninger

- Maks overheng for taktegl på 1 cm.
- Understøtting av taktegl
- Snøstopper for taktegl
- RU gradrenne
- Gradtetting

Se vår hjemmeside www.skarpnes.com for utfyllende info om gradrenneløsning.

Teknisk data

Domino taktegl leveres stroppet med 4 tegl i hver pakke (ca 16,8kg).

Beskrivelse	Domino	Møner	Halvstein	Gavlstein
Total lengde	437	437	437	437
Total bredde	257	230 - 250	144	257
Byggelengde	343 - 354	400	343 - 354	343 - 354
Byggebredde	224	275	111	H 201 - V 168
Vekt	4,35	5	2,2	6,5

Vekter og antall normalstein	
Antall pr.m ² *	12,7 stk
Vekt pr.m ² *	43,5 kg
Antall stein pr.pall	192 (240) stk
Antall m ² pr.pall*	15,1 (18,9) m ²
Vekt pr.pall	835 (1044) kg

* ved lektaavstand 350 mm

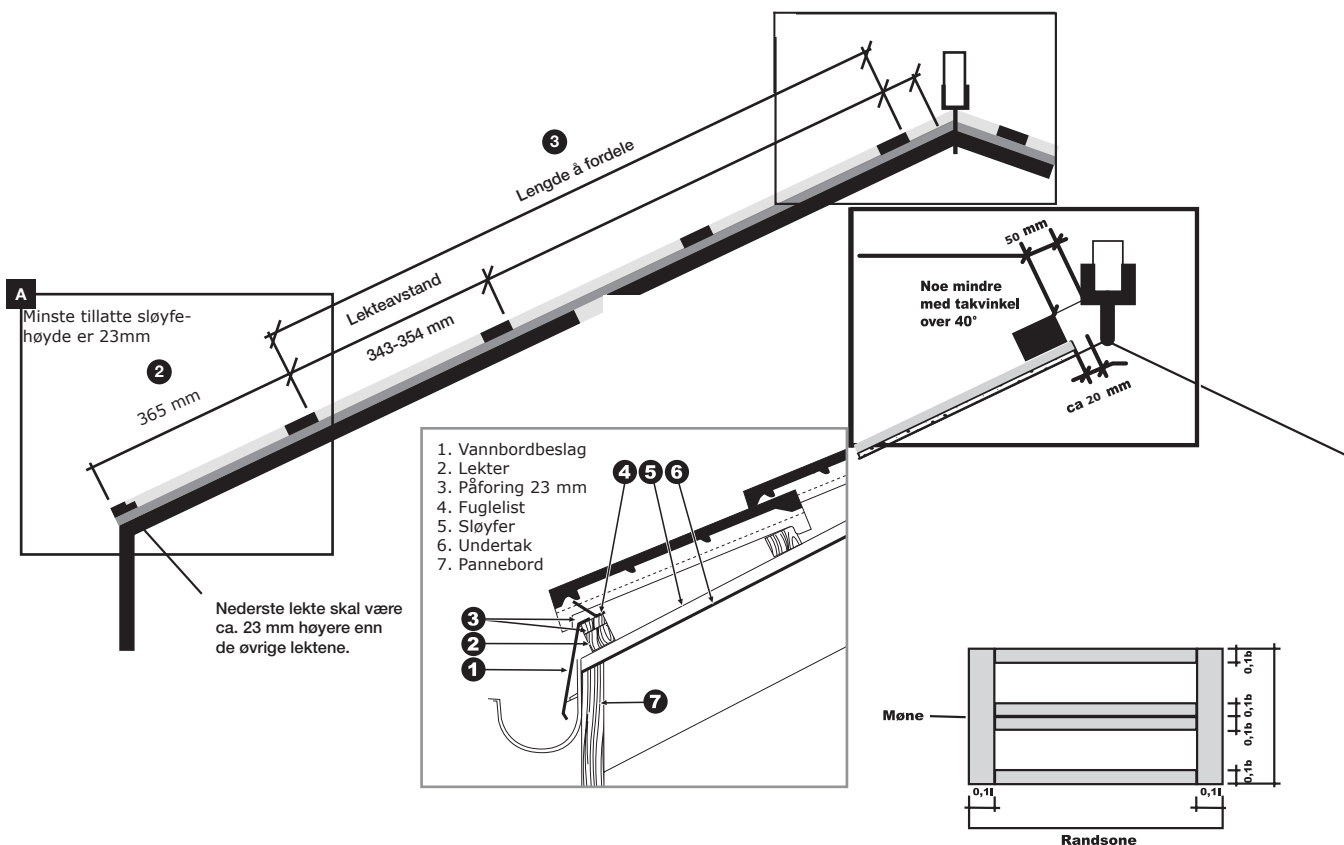
DOMINO FLAT TAKTEGL

Viktige punkter for legging av Domino

- Nøyaktigheten i lektingen gjør arbeidet med legging enklere, samtidig som skader unngås.
- Domino skal legges i forband, dvs med en halv-taktegl forskyvning fra rad til rad.
- Taktro med vanntett undertakbelegg (f.eks papp) må brukes fra 16 - 22 grader takvinkel.
- Taktegl er et naturprodukt som består av brent leire. Det vil være noe variasjon i størrelse, farge og passform. Ved lekting og legging må det tas hensyn til dette.
- Vi oppdaterer våre leggeanvisninger, sjekk seneste utgave på vår nettside.

Spesielt i forbindelse med lufting og møneløsning:

- Mønneskrubrakett skal brukes på mønet og valmer for å oppnå kryssløftning mellom taksidene.
- Ved bruk av møneskrubrakett er mønebordets dimensjon 36 x 48 mm uansett takfall.
- Mellom øverste taktegl og mønekam skal det være min. 2 cm luftspalte for å sikre utluftning.
- Eventuelt kapp øverste teglrad for riktig tilpasning.
- Topptegl kan brukes for utluftning ved mønet, alternativt skal luftekloss brukes. Lufteklossen festes på hver taktegl øverste rad med skrue (min. 75 mm) som samtidig fester taktegl til lekten, jfr bilder forside.

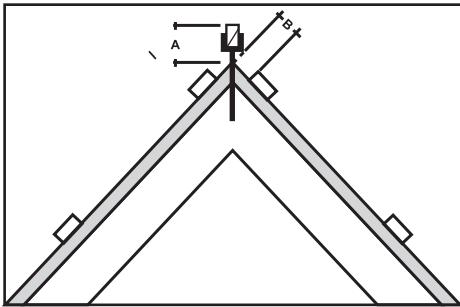


Det er spesielt i takets randsone og gjennomføringer at forankring av taktegl er viktig. Se tabell på www.skarpnas.com

Randsone bredde regnes slik:
Ved gavler = $0,1 \times \text{lengde på tak}$
Ved møner og takfot = $0,1 \times \text{bredde på tak}$

Fullkeramisk løsning

Ved bruk av fullkeramisk løsning (topptegl), anbefaler vi å begynne utmåling ovenfra. Mulighet for 2 cm justering på utstikket ved nederste teglrad.

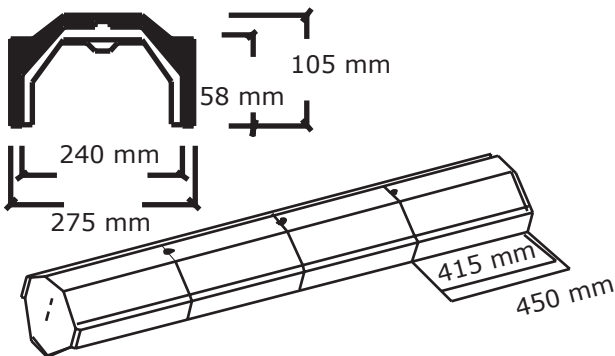


A: Justeres med møneskrubrakett.

Takvinkel	B
16°	95 mm
20°	90 mm
30°	80 mm
40°	80 mm
50°	70 mm

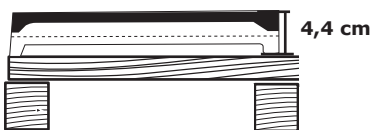
Ved endeavslutning monteres siste og nest siste møne før avslutningen. 3. møne fra ende tilpasses (kappes) for å passe mellom 2. og 4. møne.

Mål og montering av møner



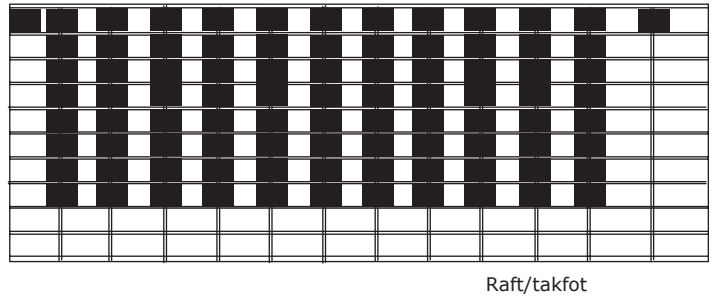
Vindskibordet monteres 90 mm over topplekte ved bruk av vannbord. Vindskibordet monteres jenvt med topp lekte ved bruk av gavltegl. Bør prøves i praksis.

Avstand fra lekte til topp av tegl



Utlegging av domino

Møne



Løsning gavltegl



Gavltegl

Ved bruk av gavltegl må takets bredde måles fra ytterkant venstre til ytterkant høyre (konstruksjonsbredde). Se illustrasjon over. Ved bruk av gavltegl er følgende muligheter for justering slik at teglene passer til taksets bredde.

Mulighet for justering	Dekkbredde (DB)
Normalstein	224 +/- 2 mm
Gavltegl venstre	168 +/- 2 mm
Gavltegl høyre	201 +/- 2 mm
Halvtegl	111 +/- 2 mm
Gavlteglens utstikk	0 - 25 mm hver side



Til tetting og ventilasjon av mønet. Brukes på begge sider av mønet. Dekklengde 1m.

Når det gjelder øvrige forhold angående legging av taktegl, gjelder samme prinsippene som ved legging av betongstein.

Forøvrig viser vi til den generelle leggeanvisning.