

SISTE VERSJON KAN
LASTES NED PÅ:
www.skarppnes.com

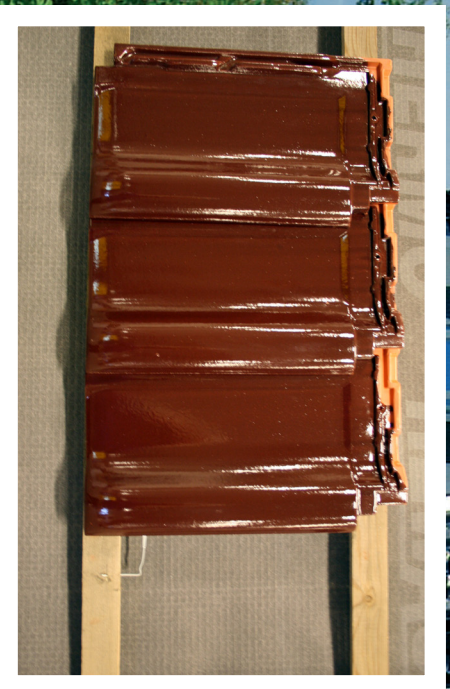


KOMPRIMERT LEGGEANVISNING FOR PROFFEN

RG12 TEGL



Toppteagl



Normalteagl Burgunder



Egenskaper

Krakelering

Glassert tegl er et grovkeramisk produkt. Krakelering, dvs. små sprekker i glassuren vil kunne oppstå pga. ulik utvidelseskoeffisient på tegl og glassur. Dette påvirker ikke teglens holdbarhet og er ikke synlig fra bakken.

Kalkutslag

Kalkutslag, i form av grått belegg, kan oppstå på ubehandlet taktegl. Dette er normalt og forsvinner under påvirkning av regn, snø og is.

Punkter for gode gradrenneløsninger

- Maks overheng taktegl på 1cm
- Understøtting av taktegl
- Snøstopper for tegl
- RU gradrenne
- Gradtetting

Se vår hjemmeside www.skarpnes.com for utfyllende info om god gradrenneløsning.

Teknisk data

RG12 taktegl leveres stroppet med 4 tegl i hver pakke (ca 14,4kg).

Beskrivelse	RG12	Møner	Halvstein	Gavlstein
Total lengde	403	380	403	403
Total bredde	268	240	145	H 265 - V 265
Byggelengde	342 -355	330	340 - 358	340 - 358
Byggebredde	220	240	140	H 185 - V 300
Vekt	3,6	4,6	2,5	4,6

Vekter og antall normalstein	
Antall pr.m ² *	12,9 stk
Vekt pr.m ² *	46,44 kg
Antall stein pr.pall	240 stk
Antall m ² pr.pall*	18,5 m ²
Vekt pr.pall	692 kg

* ved lektaavstand 350 mm

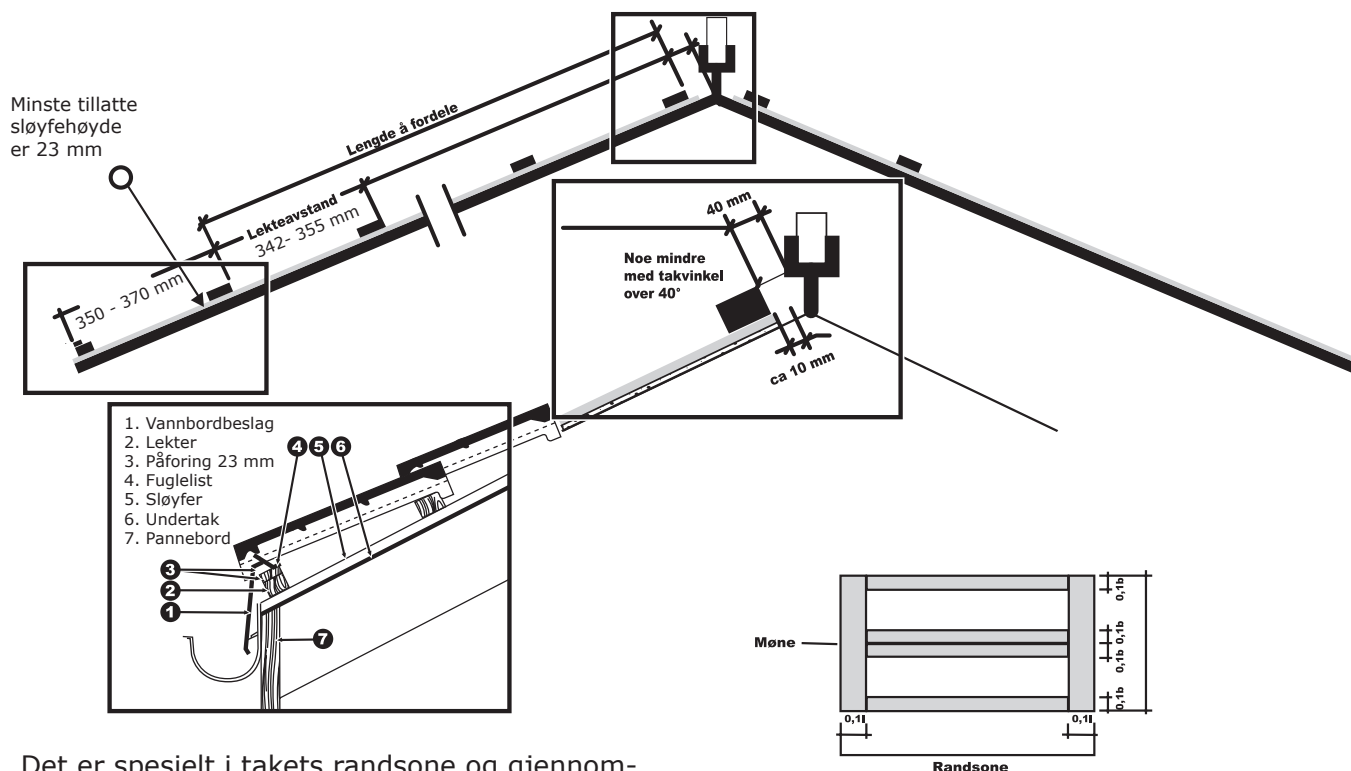
RG12 TEGL

Viktige punkter for legging av RG12 tegl

- Nøyaktigheten i lektingen gjør arbeidet med legging enklere, samtidig som skader unngås.
- Taktro med vanntett undertakbelegg (f.eks papp) må brukes fra 16 - 22 grader takvinkel.
- Nederste lekte monteres slik at loddlinjen går parallellt med pannebord.
- Taktegl er et naturprodukt som består av brent leire. Det vil være noe variasjon i størrelse, farge og passform. Ved lekting og legging må det tas hensyn til dette.
- Vi oppdaterer våre leggeanvisninger, sjekk seneste utgave på vår nettside.

Spesielt i forbindelse med lufting og møneløsning:

- Mønneskrubrakett skal brukes på mønet og valmer for å oppnå kryssløftning mellom taksidene.
- Ved bruk av møneskrubrakett er mønebordets dimensjon 36 x 48 mm uansett takfall.
- Topptegl kan brukes for utlufting ved mønet
- Eventuelt kapp øverste teglrad for riktig tilpasning.

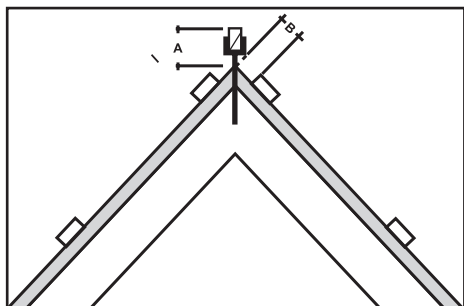


Det er spesielt i takets randsone og gjennomføringer at forankring av taktegl er viktig.
Se tabell på www.skarpnas.com

Randsone bredde regnes slik:
Ved gavler = $0,1 \times$ lengde på tak
Ved møner og takfot = $0,1 \times$ bredde på tak

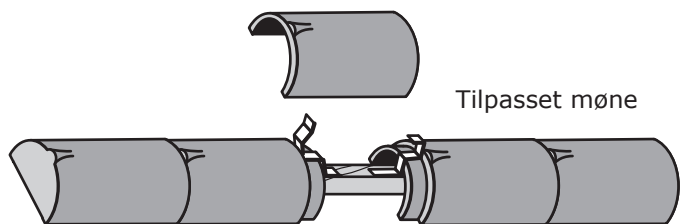
Fullkeramisk løsning

Ved bruk av fullkeramisk løsning (topptegl), anbefaler vi å begynne utmåling ovenfra. Mulighet for 2 cm justering på utstikket ved nederste teglrad.



A: Justeres med møneskrubrakett.

Takvinkel	B
22°	55 mm
30°	45 mm
40°	35 mm
50°	25 mm
60°	15 mm



Ved endeavslutning monteres siste og nest siste møne før avslutningen. 3. møne fra ende tilpasses (kappes) for å passe mellom 2. og 4. møne.

Vindskibordet monteres 75 mm over topplekte ved bruk av vannbord.

Vindskibordet monteres jevnt med topplekte ved bruk av gavltegl. Bør prøves i praksis.

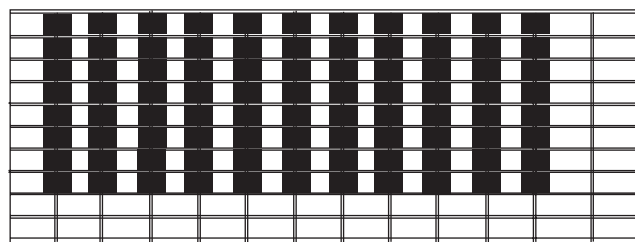


Avstand fra topp bølge til lekte

Når det gjelder øvrige forhold angående legging av taktegl, gjelder samme prinsippene som ved legging av betongstein.

Utlegging av RG12

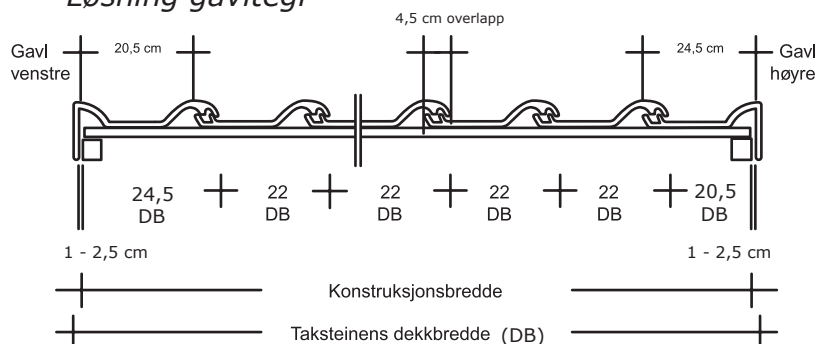
Møne



Raft/takfot

Hvis takfallet tillater det, kan det legges to pakker teglstein oppå hverandre.

Løsning gavltegl



Gavltegl

Ved bruk av gavltegl må takets bredde måles fra ytterkant venstre til ytterkant høyre (konstruksjonsbredde). Se illustrasjon over. Ved bruk av gavltegl er følgende muligheter for justering slik at teglene passer til taksets bredde.

Mulighet for justering	Dekkbredde (DB)
Normalstein	220 +/- 2 mm
Gavltegl venstre	245 +/- 2 mm
Gavltegl høyre	205 +/- 2 mm
Halvtegl	110 +/- 2 mm
Gavltegl utstikk	10 - 25 mm hver side

Monteringsanvisning for tilleggsutstyr følger normalt med produktet. Se ellers informasjon på vår hjemmeside www.skarpnes.com

Forøvrig viser vi til den generelle leggeanvisning.