

SISTE VERSJON KAN
LASTES NED PÅ:
www.skarppnes.com

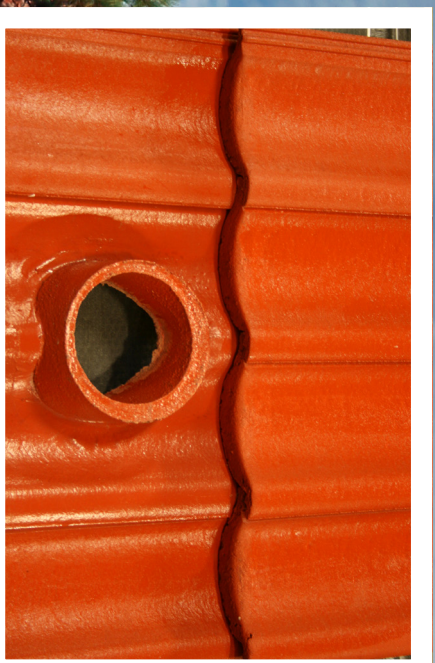


KOMPRIMERT LEGGEANVISNING FOR PROFFEN

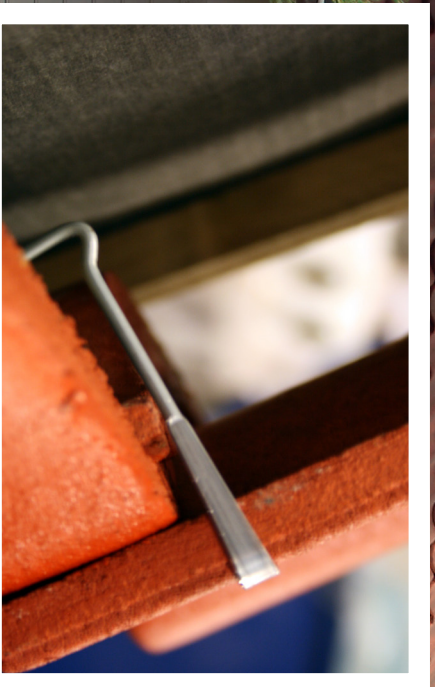
ENKELKRUM BETONG



Stormklips



Luftहतstein



Stormklips



Edetrød – Dobbel enkel

Egenskaper

Kalkutslag

På ny betongstein uten belegg vil det i mer eller mindre grad oppstå kalkutslag på overflaten som en naturlig del av herdeprosessen. Den kjemiske reaksjonen er bare av estetisk karakter og har ingen innvirkning på kvaliteten. Kalken brytes ned i løpet av 2 - 4 år og taket får da den fargen det skal ha. Dette gir derfor ingen rett til reklamasjon.

Edel

Skarpnes har siden 2010 levert en ny belegg variant som kalles edel. Den er tilsatt uv- stabilisator som gjør overflaten blankere og forlenger levetiden vesentlig.

Farge

Alle våre takstein er gjennomfarget med jernoksyd. Denne fargen er lysbestandig og holder hele taksteinens levetid.

Teknisk data

Enkelkrum takstein leveres stropet med 5 stein i hver pakke (ca 15kg).

Beskrivelse	Enkelkrum	Møner	Vindskistein
Totallänge	400	420	420
Totalbredde	240	230 - 250	-
Byggelänge	350*	330	310 - 350
Byggebredde	200	230 - 250	-
Vekt	3,0	4,5	4,1

Vekter og antall normalstein	
Antall pr.m ² *	14,3 stk
Vekt pr.m ² *	42 kg
Antall stein pr.pall	210 stk
Antall m ² pr.pall*	14,7 m ²
Vekt pr.pall	630 kg

* ved maks lektaavstand 350 mm

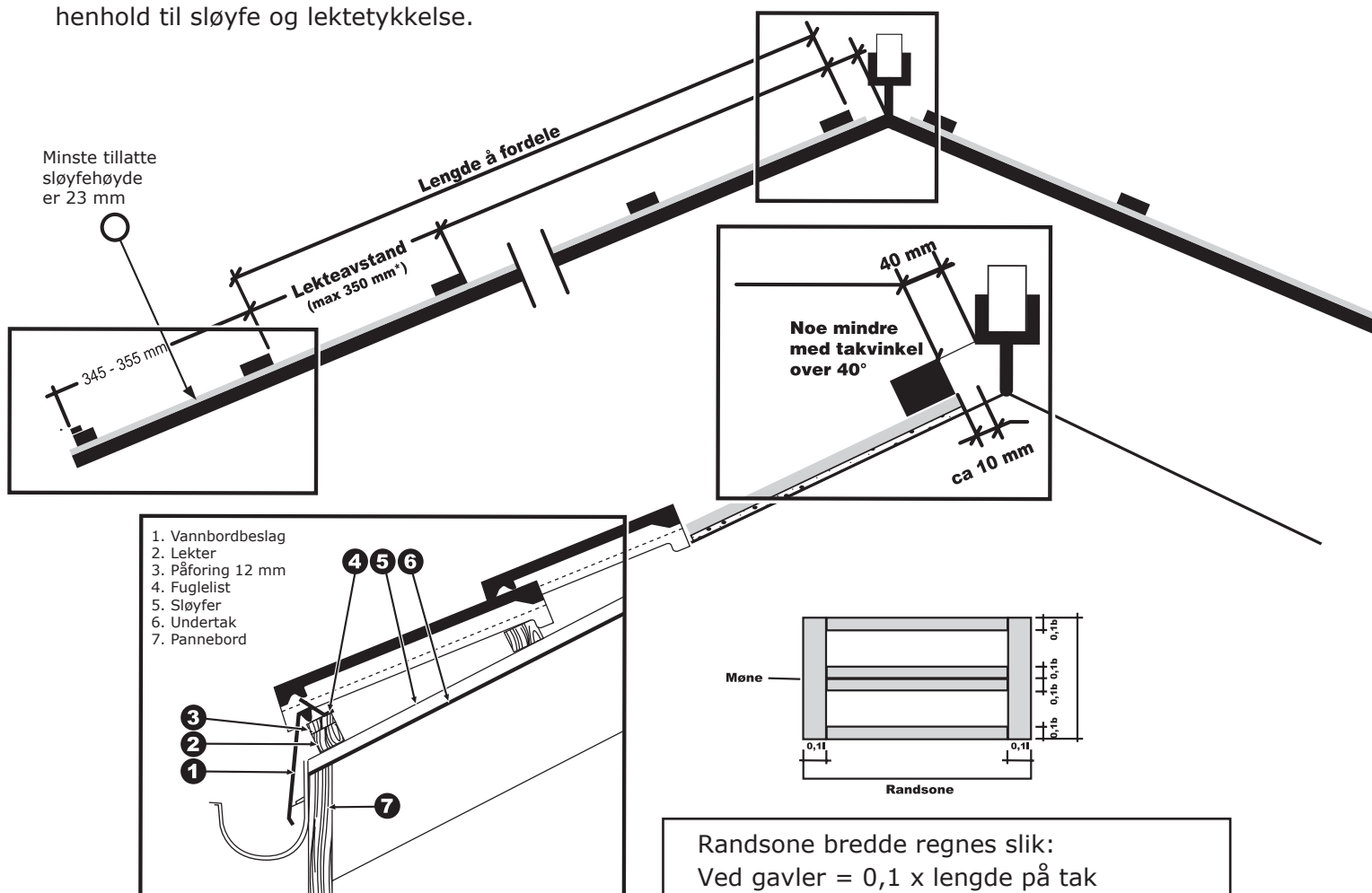
ENKELKRUM BETONG

Viktige punkter for legging av Enkelkrum

- Nøyaktigheten i lektingen gjør arbeidet med legging enklere, samtidig som skader unngås.
- Du kan legge Skarpnes enkelkrum takstein fra 15° takfall og oppover.
- Nederste lekte monteres slik at loddlinjen går parallellt med pannebord.
- Hver stein kan forskyves med +/- 1,0 mm sideveis, slik at tilpasing kan foretas.
- Vi oppdaterer våre leggeanvisninger, sjekk seneste utgave på vår nettside.
- Ved legging av antikk stein er det viktig å blande stein fra alle paller for å få et godt fargespill.

Spesielt i forbindelse med lufting og møneløsning:

- Mønet er et punkt på taket hvor utlufting og beskyttelse av undertak mot inndriv av nedbør er viktig.
- Vi anbefaler bruk av møneskrubrakett for å oppnå best mulig utlufting og enkel justering av høyde på mønekam.
- Høyden på mønekammen justeres under monteringen av braketten, denne varierer i henhold til sløyfe og lektetykkelse.



Det er spesielt i takets randsone og gjennomføringer at forankring er viktig. Se tabell på www.skarpnes.com

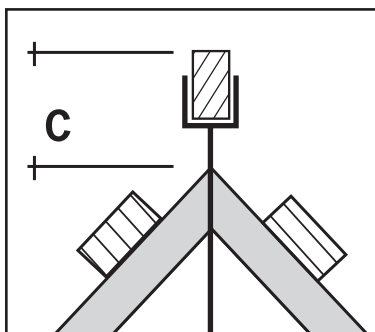
Randsone bredde regnes slik:
Ved gavler = 0,1 x lengde på tak
Ved møner og takfot = 0,1 x bredde på tak

Eksempel på utregning av lekteavstand:

26° tak og en taklengde på 725 cm

$$\frac{725 \text{ cm}}{34 \text{ cm}} \approx 22 \text{ rader}$$

$$\frac{725 \text{ cm}}{22 \text{ rader}} \approx 33 \text{ cm lekteavstand}$$



Ved bruk av møneskrubrakett er mønebordets dimensjon 36x48 mm uansett takfall.

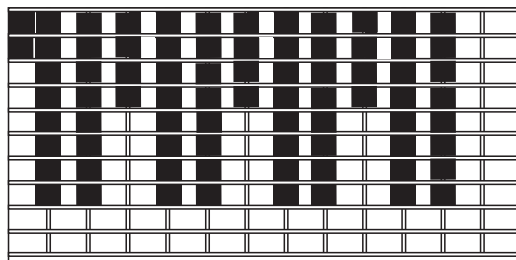
Tabellen gir en pekepinn på hvor høy mønekammen skal være basert på 23 mm sløyfe og 30 mm lekke. Mønesteinen skal ligge an på mønekammen og på steina på hver side. Ideell tykkelse på mønekammen er 36mm.

Takvinkel	Ca. Høyde på mønekam
22°	13,5 cm
30°	12 cm
40°	12 cm
50°	11 cm
60°	10 cm

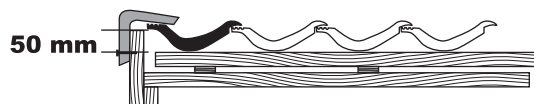
Normale forhold			
Takvinkel	Største Lekteavstand	Omlegg	Antall stein pr. m ²
≥ 28°	350 mm	50 mm	14,3
27°	345 mm	55 mm	14,5
25°	340 mm	60 mm	14,7
23°	335 mm	65 mm	14,9
22°	330 mm	70 mm	15,2
20°	320 mm	80 mm	15,6
18°	310 mm	90 mm	16,1
15°	300 mm	105 mm	16,7

* Det er viktig å ta spesielle forhåndsregler for å få et tettest mulig tak. Under 22° anbefaler vi bærende undertak. 18° eller mindre skal det være bærende undertak. I værharde strøk økes overlapp med 2 cm.

Utlekking av enkelkrum Møne

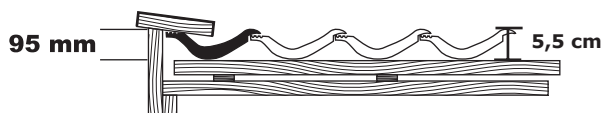


Raft/takfot



Vindskistein

Er utformet som en vinkel og beskytter gavlen mot vær og vind.



Vannbord

Monteres på vindskibordet for å beskytte taket mot inndriv av nedbør mellom gavlbord og taksteinen.

Punkter for gradrenneløsninger

- Maks overheng for takstein på 1 cm.
- Understøtting av takstein
- Snøfanger NOMO
- RU gradrenne
- Gradtetting

Se vår hjemmeside www.skarpnes.com for utfyllende info om god gradrenneløsning.

Forøvrig viser vi til den generelle leggeanvisning.